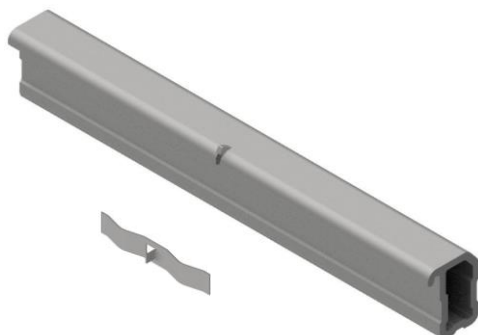


TopFix 200 Stoßverbinder TF50+ / TF50+m innen
TopFix 200 Butt Connector TF50+ / TF50+m inside



Der Stoßverbinder TF50+ / TF50+m innen (blau) wird mit der Potentialausgleichsfeder (rot) in das Trägerprofil TF50+, TF50+ schwarz oder TF50+m eingeschoben (Abbildung 1 & 2). Das zweite Trägerprofil wird nur auf den Stoßverbinder gesteckt (Abbildung 3). Die Kerbe am Stoßverbinder verhindert das Verrutschen innerhalb der Profile (Abbildung 4). Zur Montage wird kein Werkzeug benötigt.

The butt connector TF50 + / TF50 + m inside (blue) is inserted with the equipotential bonding spring (red) into the carrier profile TF50 +, TF50 + black or TF50 + m (Figure 1 & 2). The second carrier profile is also inserted only on the butt connector (Figure 3). The notch on the butt connector prevents slipping within the profiles (Figure 4). No tools are necessary for assembly.

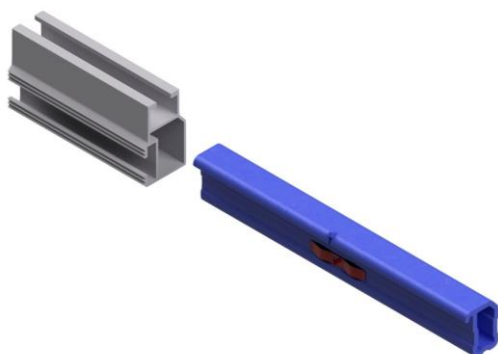


Abbildung 1 Figure 1

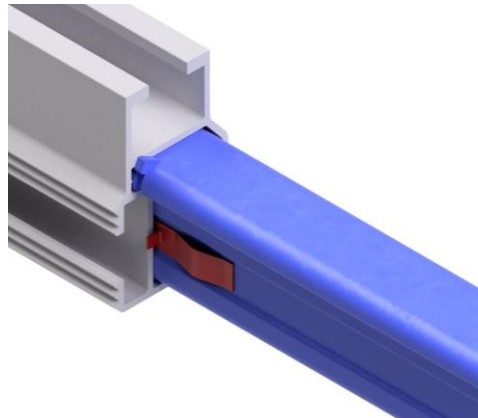


Abbildung 2 Figure 2



Abbildung 3 Figure 3

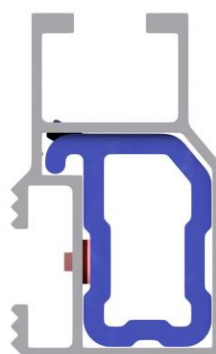


Abbildung 4 Figure 4